


**Geschirr effektiv und umweltfreundlich trocknen dank der automatischen Türöffnung durch AirDry**

Garantiert trockenes Geschirr dank der automatischen AirDry-Technologie dieses Geschirrspülers. Durch die Funktion wird gegen Ende des Spülgangs die Tür automatisch 10 cm weit geöffnet, um das Geschirr natürlich trocknen zu lassen.

---

 Vollintegrierter Geschirrspüler

**Produkteigenschaften**
**Bei QuickSelect geben Sie nur die Laufzeit vor, den Rest macht Ihre Spülmaschine**

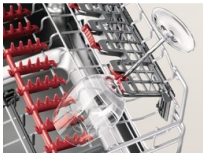
QuickSelect ist die neue & intuitive Art Ihre Spülmaschine zu starten! Wählen Sie über den Schieberegler einfach die Laufzeit des Spülgangs – mehr müssen Sie nicht tun. Dank des angezeigten „Ecometers“ sehen Sie bei der Zeitwahl, wie ökologisch Ihre gewählte Laufzeit ist. Wählen Sie so die perfekte



- 8 Programme
- AutoOff-Funktion
- LC-Display, 3-Digits
- Salz- und Glänzeranzeige
- Startzeitverzögerung: max. 24 Std
- Endsignal
- Betriebsanzeige SpotControl
- Massgedecke: 13
- Unterkorb mit klappbarem Tellerrechen
- Besteckkorb
- Oberkorb mit klappbaren Tassenablagen
- Oberkorbeinsatz für Schöpfbesteck
- Satellitensprüharm
- Deckensprüharm
- Wasserhärteeinstellung elektronisch
- Touch-Bedienung
- AquaControl Wasserschutzsystem

**Perfekter Gläserchutz selbst während des Spülgangs dank SoftGrips und SoftSpikes**

Sparen Sie sich Zeit und Mühe, Ihre empfindlichen Gläser von Hand zu spülen. Das fortschrittliche GlassCare-System dieses Geschirrspülers mit den einzigartigen SoftGrips und SoftSpikes hält während des gesamten Spülgangs alle Gläser sicher fest und schützt sie vor Verrutschen und Erschütterung.

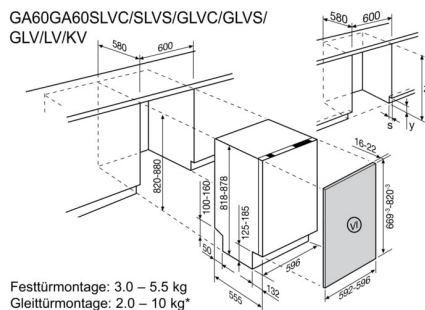

**Sauberkeit bis in den letzten Winkel dank des Satelliten-Sprüharms dieses Geschirrspülers**

Dank dem ausgeklügelten Satelliten-Sprüharm wird jede Ecke und jeder Gegenstand im Geschirrspüler sauber. Durch die innovative Wasserverteilung wird selbst dicht eingeräumtes Geschirr gründlich gereinigt.

**Technische Daten**

Blendenfarbe / Bedienblendenfarbe	Schwarz
Massgedecke	13
Energieeffizienzklasse	A+++
Reinigungseffizienzklasse	A
Trocknungseffizienzklasse	A
Geräusch dB(A)	44
Energieverbrauch in 365 Tagen (kWh)	234
Stromverbrauch (kWh)	0.821
Leistungsaufnahme im unangeschalteten Zustand (W)	5
Wasserverbrauch pro Jahr (L)	2940
Wasserverbrauch (L)	10.5
Dauer (Programm ECO) (min)	240
Ablaufschlauch (cm)	180
Gerätehöhe (mm)	818
Gerätebreite (mm)	596
Gerätetiefe (mm)	550
Absicherung (A)	10
Frequenz (Hz)	50
Netz-Spannung (V)	220-240
Nettogewicht (kg)	38.67
Herkunftsland	IT
EAN Nummer	7332543672042
Product Partner Code	-
Bruttopreis inkl. MwSt. CHF (UPE)	2355.00

Bruttopreis exkl. MwSt. CHF (UPE)	2186.65
VRG inkl. MwSt. CHF	10.77
VRG exkl. MwSt. CHF	10.00

**GA60GA60SLVC/SLVS/GLVC/GLVS/  
GLV/LV/KV**

**GA60SLVC/SLVS/GLVC/GLVS/GLV/LV/KV - eingebaut in  
Hochschrank mit Gleittürmontage**
